

Laverie
**Tunnel de séchage sans porte
pour lave-vaisselle EMR**

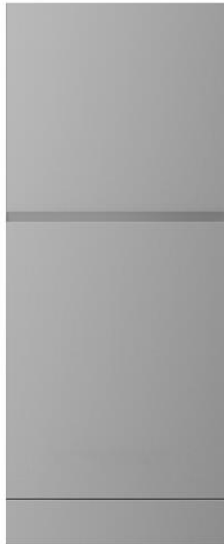
REPÈRE # _____

MODELE # _____

NOM # _____

SIS # _____

AIA # _____



534056 (NMHABE)

Tunnel de séchage
suspendu pour laveuse
multi-rinçage sans porte.
Sens de fonctionnement
réversible prédisposé entrée
à droite.

Caractéristiques principales

- module doit être placé entre la laveuse et la table de sortie.
- La zone de séchage élimine toute trace d'eau de vaisselle grâce à un ventilateur très puissant qui aspire l'air sec de l'extérieur et le mélange à l'air chaud se trouvant dans le tunnel, ce qui permet de sécher la vaisselle à basse température et de pouvoir la manipuler facilement.
- Contrôle électronique pour optimiser les résultats de séchage.
- Protection IP 25 contre les jets d'eau, des objets solides et les petits animaux (supérieure à 6 mm)
- Sens de fonctionnement réversible
- Tous les composants principaux sont réalisés en acier inox AISI 304

Construction

- Toutes les zones sont conçues avec angles arrondis et emboutis et sans tuyauterie apparente afin de supprimer les zones de rétention des saletés.
- l'élément est conçu selon un concept de modularité pour se connecter facilement avec un lave-vaisselle type multi-rinçage sans aucune modification, y compris le raccordement électrique

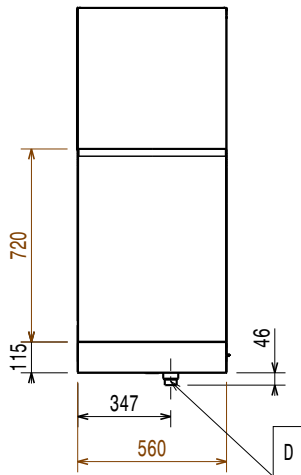
Accessoires en option

- Tablette pleine avec évacuation, PNC 863228
pour air chaud, 560 mm
- Tablette grille pour air chaud, PNC 863229
555mm
- Paire de pieds pour convoyeurs PNC 865477
longs reliés directement au lave-
vaisselle à bâti avec tunnel de
séchage suspendu

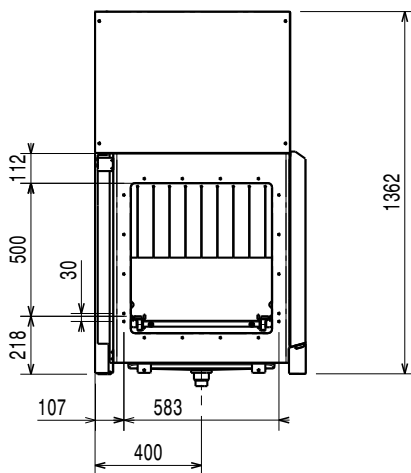
APPROBATION: _____



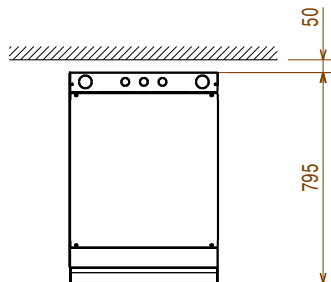
Avant



Côté



Dessus



- D = Vidange
- EI = Connexion électrique
- EO = Sortie électrique
- EQ = Vis équipotentiel
- ES = Signal électrique ouvert/fermé
- U = Port USB

Électrique

Voltage :	
534056 (NMHABE)	380-415 V/3N ph/50 Hz
Puissance Installée par défaut*:	4.4 kW
Résistances Tunnel de séchage	4.13 kW
Puissance ventilateur de séchage	0.23 kW

Informations générales

Débit soufflage séchage	540 m ³ /h
Température soufflage air	70 °C
Largeur extérieure	560 mm
Profondeur extérieure	795 mm
Hauteur extérieure	1362 mm
Ouverture utile (largeur) :	530 mm
Ouverture utile (hauteur) :	490 mm
Poids net :	75 kg
Poids brut :	75 kg
Hauteur brute :	1560 mm
Largeur brute :	900 mm
Profondeur brute :	720 mm
Volume brut :	1.01 m ³

[NOT TRANSLATED]

Niveau sonore :	<62 dBA
------------------------	---------

